

Technics®

Centre channel /Surround speaker system

SB-CSS486





Operating Instructions

SB-C938

SB-S948

Thank you for purchasing this Technics product. For optimum performance and safety, please read these instructions carefully.

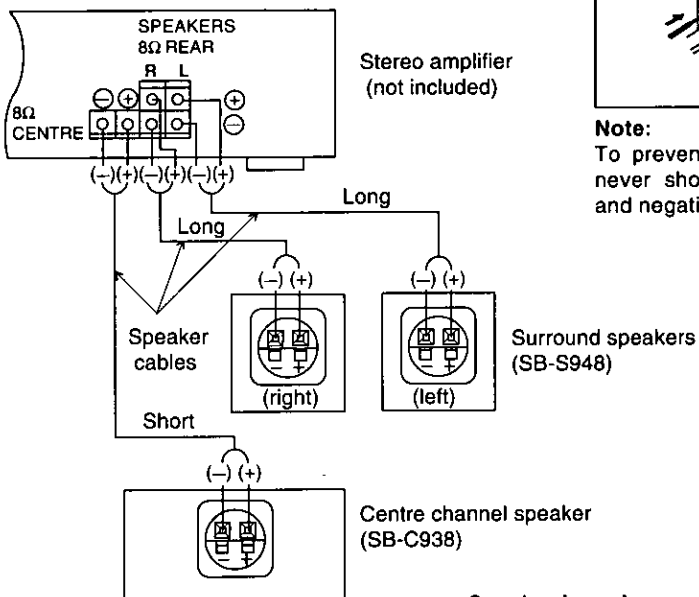
Accessories

Metal wall mounts (2 pcs.) 	Screws (4 pcs.) 
Short type speaker cable (1) 	Long type speaker cable (2) 

Connections

Notes:

- Before connections, switch OFF the power to the amplifier.
- Use with an amplifier having 8 ohms impedance for the centre speaker and 8 ohms impedance for the rear speakers.
- Be sure to connect only positive (+) wires to positive (+) terminals, and negative (–) wires to negative (–) terminals.



Connection of speaker cables

- ① 15mm (19/32")
Twist.
- ② For SB-C938,
SB-S948



Note:

To prevent damage to circuitry, never short circuit positive (+) and negative (–) speaker wires

Notes

1. Be sure to reduce the volume level setting when the signal input exceeds the rated allowable input in order to avoid damage to circuitry or other malfunctions.
2. Avoid locations such as described below:
 - In direct sunlight.
 - Near heating appliances or other sources of heat.
 - Where the humidity is high.
3. Never use alcohol, paint thinner, benzine or similar chemicals to clean the unit as they may damage the finish.
4. Do not touch the diaphragms, to do so may cause distortion.

Speaker impedance and allowed input

	Impedance	Allowed input
Centre channel speaker	8Ω	110 W (DIN)
Surround speakers	8Ω	100 W (DIN)

Caution

The only amplifiers you should connect to your speakers are those whose output in Dolby Pro Logic does not exceed the above figures.

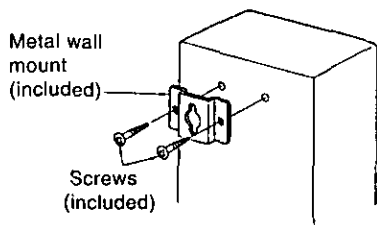
Using an amplifier stronger than that indicated above, you risk blowing either the amp or your speakers, moreover the possibility of fire. If equipment is damaged in any way or unexpected trouble occurs during playback, unplug the system from its outlet and call a service-man for help.

Wall installation

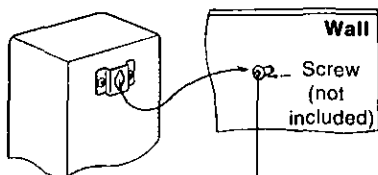
Note:

1. The wall is required to be strong enough to hold a weight of 1.6 kg (for SB-S948.)
2. The methods of installation for each speaker are the same.

How to install the metal wall mounts

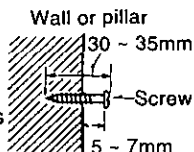


How to install the speakers on the wall



Screw the wood screw into a thick and hard part of the wall

Consult your Technics dealer for details



Technical specifications

Centre channel speaker SB-C938

Type 1- way 2 speaker system
bass-reflex
Speakers Full range: 8 cm (3-5/32") cone type
Impedance 8 ohms
Input power 220 W, Music
110 W, (DIN)

Output sound pressure
Level 87 dB/W (1.0 m)
Frequency range 130 Hz ~ 20 KHz (-16 dB)
170 Hz ~ 18 KHz (-10 dB)
Dimensions 320 x 130 x 100 mm
(W x H x D) 12-5/8" x 5-1/8" x 3-15/16"

Weight (approx.) 1.7 kg (3.8 lb)

Surround speaker SB-S948

Type 1- way 2 speaker system
bass-reflex
Speaker Full range: 8 cm (3-5/32") cone type
Impedance 8 ohms
Input power 200 W, Music
100 W, DIN

Output sound pressure
Level 86 dB/W (1.0 m)
Frequency range 135 Hz ~ 20 KHz (-16 dB)
165 Hz ~ 18 KHz (-10 dB)
Dimensions 170 x 240 x 100 mm
(W x H x D) (6-11/16" x 9-7/16" x 3-15/16")

Weight (approx.) 1.6 kg (3.53 lb)

Note:

Specifications are subject to change without notice. Weight and dimensions are approximate.

Panasonic Consumer Electronics
Company, Division of Matsushita
Electric Corporation of America
One Panasonic Way, Secaucus,
New Jersey 07094
<http://www.panasonic.com>

Panasonic Sales Company,
Division of Matsushita Electric of
Puerto Rico, Inc. ("PSC")
Ave. 65 de Infantería, Km.9.5
San Gabriel Industrial Park,
Carolina, Puerto Rico 00985

Panasonic Canada Inc.
5770 Ambler Drive,
Mississauga, Ontario
L4W 2T3
www.panasonic.ca

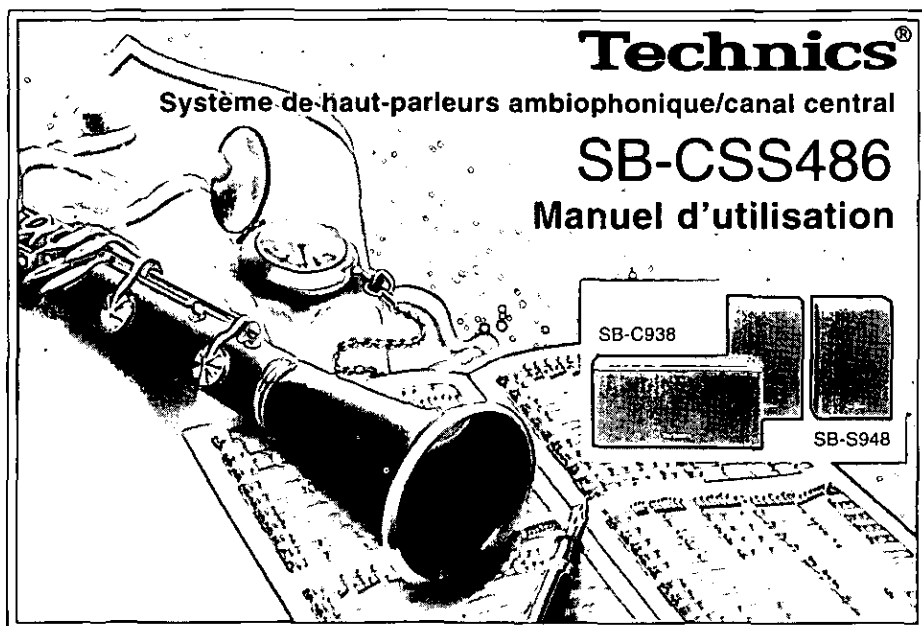
RQTJ0118

Technics®

Système de haut-parleurs ambiophonique/canal central





SB-CSS486

Manuel d'utilisation



Nous vous remercions d'avoir arrêté votre choix sur ces enceintes acoustiques Technics. Pour votre sécurité, et afin d'en tirer un rendement optimal, il est recommandé de lire attentivement le présent manuel.

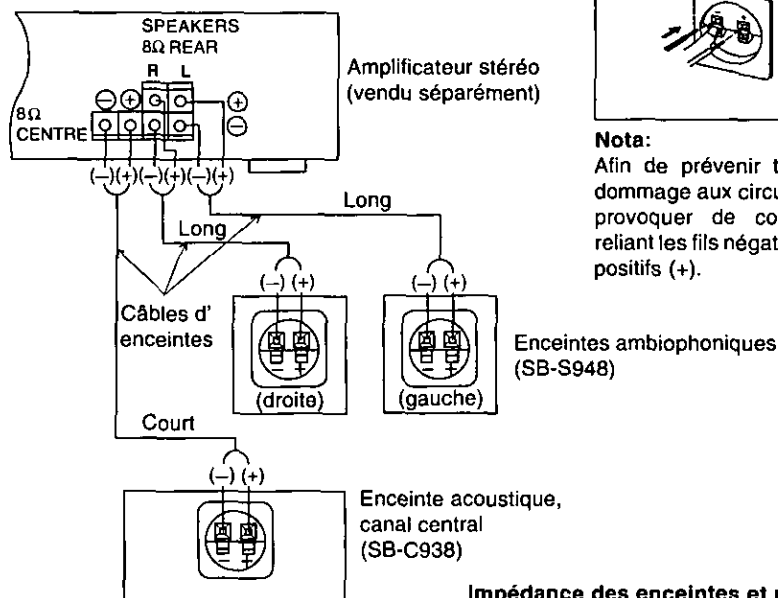
Accessoires

Supports métalliques pour montage mural (2)	Vis (4)
	
Câble de raccordement type court (1)	Câbles de raccordement type longues (2)
	

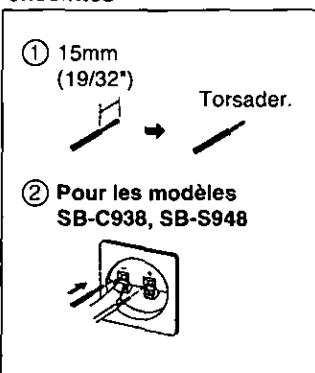
Raccordements

Nota:

- Avant d'effectuer les raccordements, couper le contact sur l'amplificateur.
- S'assurer que les prises de haut-parleur de l'amplificateur possèdent une impédance ne dépassant pas 8 ohms.
- S'assurer de respecter la polarité et de ne relier les fils positifs (+) qu'aux prises positives (+) et les fils négatifs (-) aux prises négatives (-).



Raccordement des fils des enceintes



Nota:

Afin de prévenir tout risque de dommage aux circuits, ne jamais provoquer de court-circuit en reliant les fils négatifs (-) aux fils positifs (+).

Impédance des enceintes et puissance admissible

	Impédance	Puissance admissible
Enceinte, canal central	8Ω	110 W (DIN)
Enceintes ambiophoniques	8Ω	100 W (DIN)

Nota:

1. Afin de prévenir tout dommage, baisser le volume lorsque le niveau du signal excède la puissance admissible des haut-parleurs.
2. • Ne pas exposer les enceintes aux rayons solaires directs.
• Éloigner les enceintes de toute source de chaleur.
• Ne pas exposer les enceintes à une humidité excessive.
3. Ne jamais utiliser de solvant d'aucune sorte pour nettoyer les enceintes.
4. Ne pas toucher les membranes afin d'éviter tout risque de distorsion.

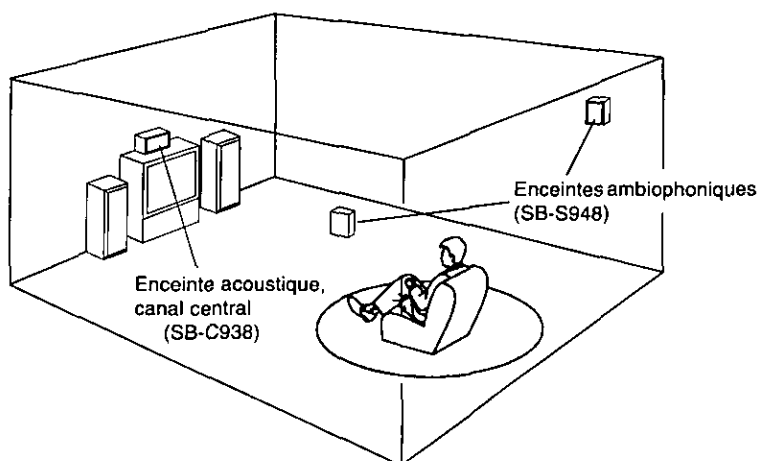
Mise en garde

Seuls les amplificateurs dont la puissance de sortie en mode Dolby Pro Logic ne dépasse pas celle donnée ci-dessus doivent être raccordés aux enceintes acoustiques.

L'utilisation d'un amplificateur plus puissant pourrait non seulement faire exploser les enceintes ou l'ampli lui-même mais pourrait causer un incendie. Dans l'éventualité d'un mauvais fonctionnement des appareils ou si ceux-ci sont endommagés, les débrancher de la prise de courant et contacter un centre de service agréé.

Emplacement

L'illustration ci-dessous indique l'emplacement de chacune des enceintes.



Enceinte acoustique, canal central SB-C938

Placer sur ou sous le téléviseur. (Voir le feuillet dépliant pour la procédure d'installation.)

Nota:

1. L'enceinte acoustique pour canal central est conçue de manière à être placée à proximité d'un téléviseur, toutefois, cela pourrait en affecter le rendu chromatique. Dans une telle éventualité, couper le contact sur le téléviseur pendant 15 à 30 minutes. La fonction de démagnétisation du téléviseur éliminera la distorsion. Si le rendu chromatique demeure anormal, éloigner l'enceinte du téléviseur.

Il est à noter qu'en présence d'un objet magnétisé près du téléviseur, la distorsion chromatique peut être causée par l'interaction entre le téléviseur et l'enceinte acoustique.

Enceintes acoustiques ambiophoniques SB-S948

Fixer les enceintes sur un mur à la hauteur des oreilles et légèrement décalées par rapport à la position d'écoute. (Voir le feuillet dépliant pour la procédure d'installation.)

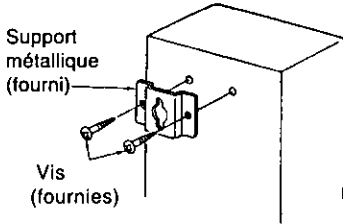
Si les enceintes ne peuvent pas être fixées à un mur, les placer sur une étagère ou encore sur le plancher.

Installation murale

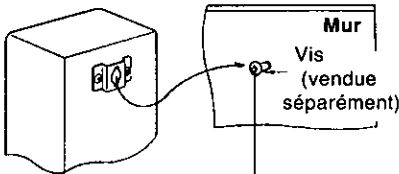
Nota:

1. La paroi murale doit pouvoir supporter un poids de 1.6 kg (SB-S948).
2. Le mode d'installation est identique pour les deux modèles d'enceintes.

Installation avec supports métalliques

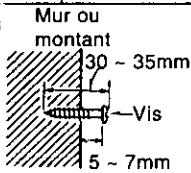


Installation au mur



Insérer une vis à bois dans une section épaisse et résistante du mur.

Communiquer avec un détaillant Technics pour plus de détails.



Données techniques

SB-C938 Enceinte pour canal central

Type	Enceinte reflex 1 voie, à deux haut-parleurs
Haut-parleurs	Pleine gamme: 8 cm (3-5/32 po) de type cône
Impédance	8 ohms
Puissance admissible	220W, (musicale) 110 W, DIN
Niveau de pression sonore	87 dB/W (1,0m)
Gamme de fréquence	130 Hz ~ 20 KHz (-16 dB) 170 Hz ~ 18 KHz (-10 dB)
Dimensions (L x H x P)	320 x 130 x 100mm (12-5/8 po x 5-1/8 po x 3-15/16 po)
Poids (approx.)	1,7 kg (3,8 lb)

SB-S948 Enceinte ambiophonique

Type	Enceinte reflex 1 voie, à deux haut-parleur
Haut-parleur	Pleine gamme: 8 cm (3-5/32 po) de type cône
Impédance	8 ohms
Puissance admissible	200 W, (musicale)
Niveau de pression sonore	100 W, DIN 86 dB/W (1,0m)
Gamme de fréquence	135 Hz ~ 20 KHz (-16 dB) 165 Hz ~ 18 KHz (-10 dB)
Dimensions (L x H x P)	170 x 240 x 100 mm (6-11/16 po x 9-7/16 po x 3-15/16 po)
Poids (approx.)	1.6 kg (3,53 lb)

Nota:

Ces données sont susceptibles d'être changées sans préavis.